



Mon Pack Éco

Aérateur

Référence
MPE03

Libellé
Aérateur

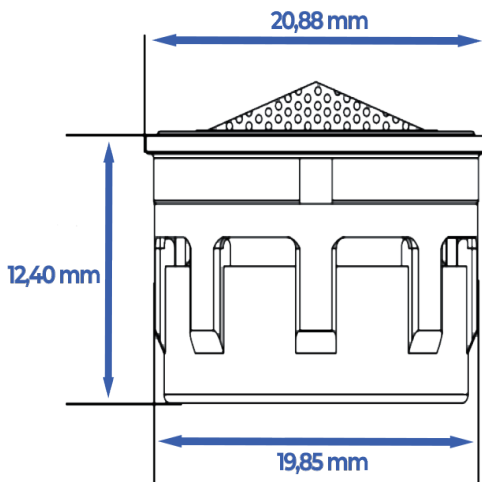
Désignation

Aérateur - EPA WATERSENSE CSA - Débit 5.6l/min.



Caractéristiques

- Débit (45 PSI) : 5.6 litres/min
- % d'économie d'eau* : 54%
- Filetage : M24/F22
- Résistance à la température : $\leq 90^{\circ}\text{C}$



Jets



Détails

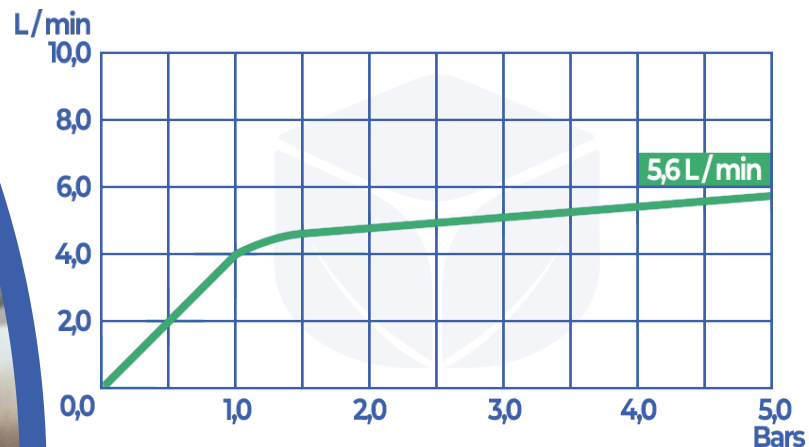
- Aérateur - Mâle 24
- Coquille laiton - Insert POM - Joint silicone
- Plateau $\varnothing 19.85$ mm
- 5.6 litres/min. - EPA WATERSENSE
- Eligible CEE / BAT-EQ 133

Normes



Conditionnement

- Dimensions Produit : L 12.4 x \varnothing 20.88 mm
- Poids unitaire net (produit) : 1.9g
- Poids brut (Sachet x 1) : 2.6g



Code douane : 8481.90.90

Série : EPA WATERSENSE

Garantie : 72 mois

* sur la base de 12 litres/min. en standard

Visuel non contractuel